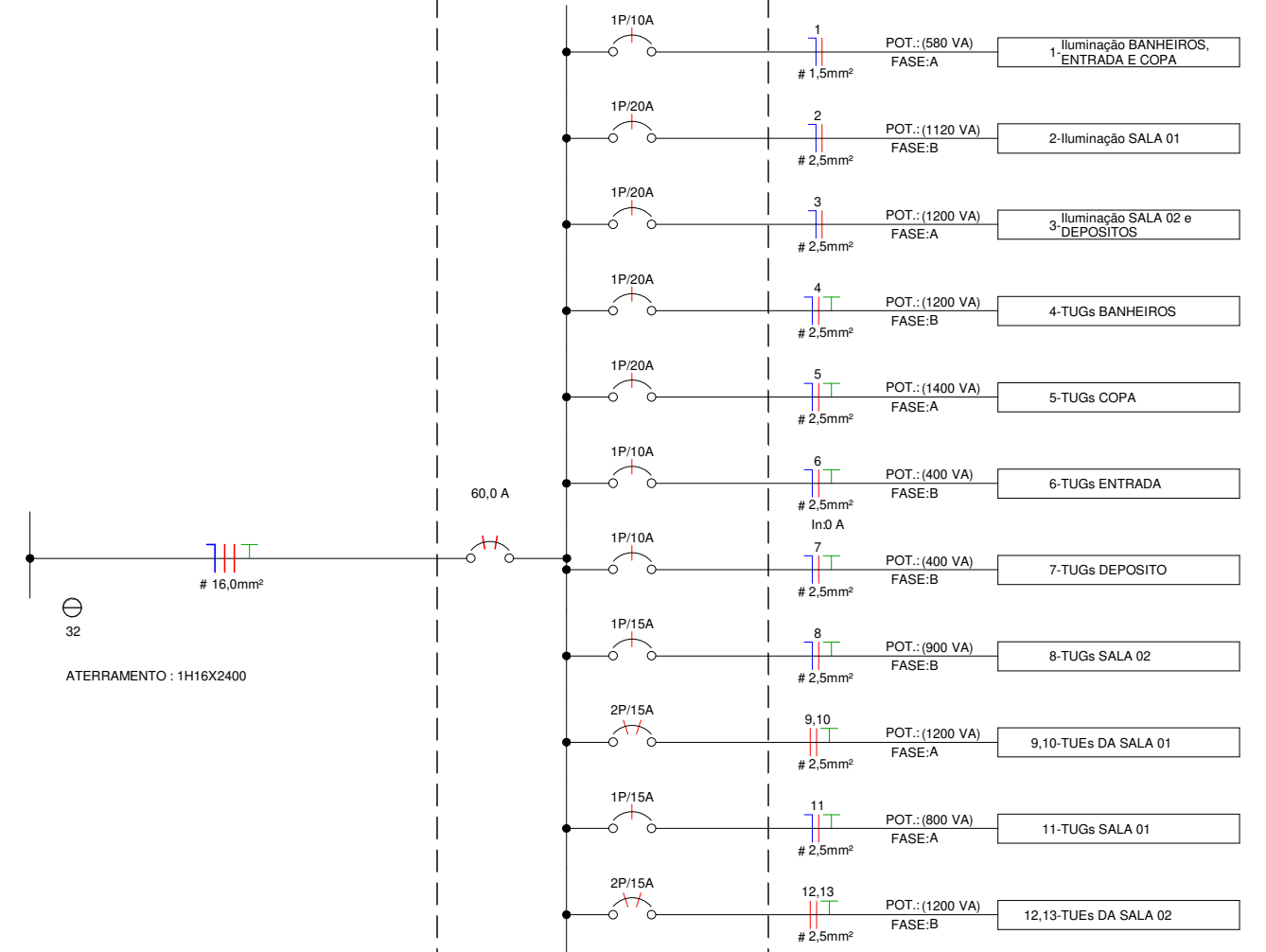


PLANTA BAIXA - PROJETO

DIAGRAMA UNIFILAR

Painel: Q.D
 Pot. Instalada (VA):9973 VA
 Pot. Demanda (VA):6559 VA



CLIENTE:

RESPONSÁVEL TÉCNICO:

PROJETO:

PRANCHA:

ENDEREÇO:

DATA:

FOLHA:

ESCALA: